

规格表 SPECIFICATIONS

太阳神(珠海)电子有限公司

受控文件

机种名称 MODEL NO: AP^x-2112W-5

适用范围: 一般卡式, 二音轨, 一声道, 录, 放音用磁气头

APPLICATION This specifications shall apply to 2 Track 1 Channel Compact Cassette Monaural rec/play head which is produced by Apollo

NO	测试项目 ITEM	规格 SPECIFICATIONS		测试条件 CONDITION
01	直流阻抗 D.C. Resistance	D.C.	200±15%Ω	100 uA at 20°C
02	交流阻抗 Impedance	1 KHz	15±20%KΩ	
		50 KHz	24KΩ±30%	
03	绝缘阻抗 Insulation Resistance	D.C.	50MΩ Min	250 V
04	接地电阻 Core Earth	D.C.	10Ω Max	100 uA
05	感应杂音 Induction Noise	50 Hz	-72dB Max	3 De

放音特性 Playback Characteristics

06	放音感度 Playback Sensitivity	315 Hz	-63dBV±3dB	0dB=250 μWb/m DIN
07	放音特性 Playback Frequency Response	8 KHz/315 Hz	+7dB±3dB	

录放音特性 REC/PLAY Characteristics

08	偏压电流 Bias Current	A.C	50 KHz	450 uA±25%	6.3 KHz Peak Over -5dB
		D.C	D.C	120 uA±20%	
09	信号电流 Signal Current	1 KHz	A.C	15 uA±20%	From saturation -10dB
			D.C	20 uA±20%	
10	录放音感度 Rec/Play. Sensitivity	1KHz		-66dBV±3dB	A.C. Bias: 450uA Sig: 15uA
			Hz		
11	录放音特性 Rec/Play. Frequency Response	A.C	8 KHz/1 KHz	-7dB±4dB	D.C. Bias: 120uA Sig: 20uA
		D.C	8 KHz/1 KHz	-7dB±4dB	
12	总谐波失真 Rec/Play. Distortion	1 KHz		A.C. 3% MAX	for Item No.8,9
13	使用寿命 Test Life			1000Hr Min (4.76 cm/sec)	
14	测试磁带 Test Tape			P/B: MTT-212N, MTT-113CN, MTT-255B R/P: TDK AC-214	

NOTE: 0dBV=1Vrms

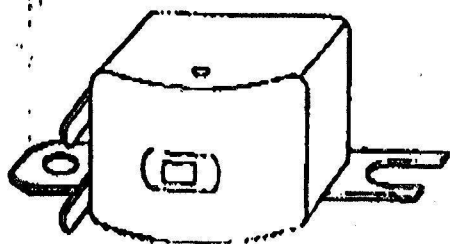
太阳神(珠海)电子有限公司

地址: 珠海经济特区九州大道益州工业区太阳神大厦
电话: (0756)8622633 传真: (0756)8622123

确认		审核		拟制
----	--	----	--	----

结构图 STRUCTURE

MODEL NO :
AP-2112W(01)

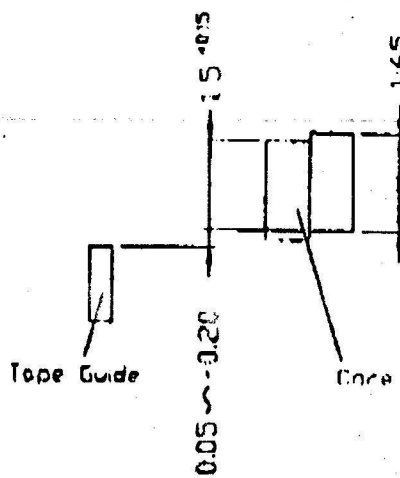
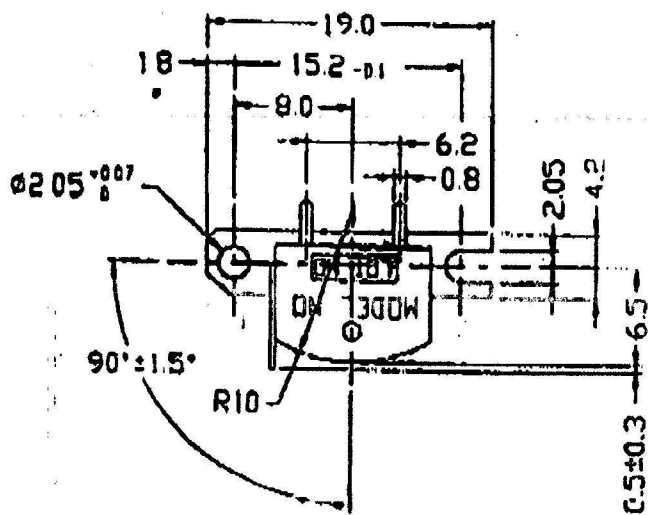
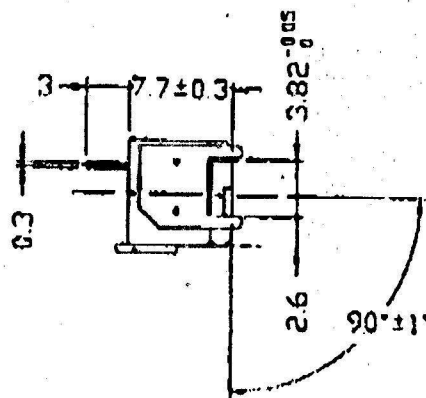
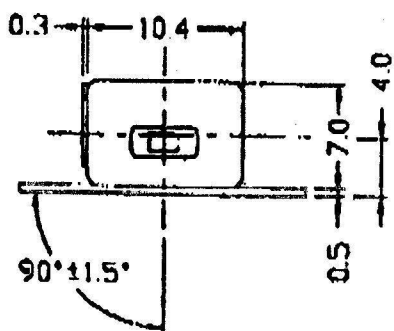


适用

盒式录音机用
双轨迹, 单声道
录放音磁头

APPLICATION:

For Cassette Monaural
Used Laminated Type
2-Track 1-Channel
Rec/Play Head.



DETAIL OF CORE

TOLERANCE: ±0.2
UNIT IN: M.M

太阳神 (珠海) 电子有限公司

确认



审核



拟制

